



Guía de Instalación para Cortinas Verticales

INSTALACIÓN A TECHO

Elementos de instalación que habrás recibido



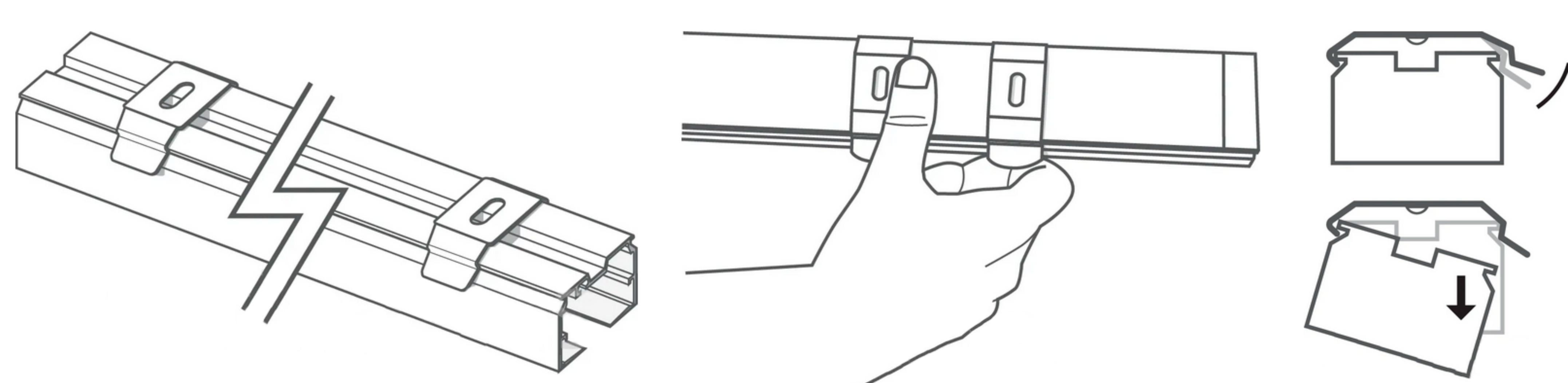
Herramientas que necesitas



01 Colocar los soportes

Cuando compra las cortinas, los soportes vienen anclados al riel.

Para quitarlos debe tirar de la pestañas de los soportes hacia arriba hasta que se suelten del perfil.



02 Marcar los agujeros

Los soportes se pueden fijar en el techo o la pared.

Con un lápiz y cinta métrica marcar en el techo donde irán fijados los soportes.

Se instalarán a 10cm de los extremos del riel.



03 Colocar los soportes a la pared

Con un taladro y una broca de 6mm realizar los agujeros en el techo.

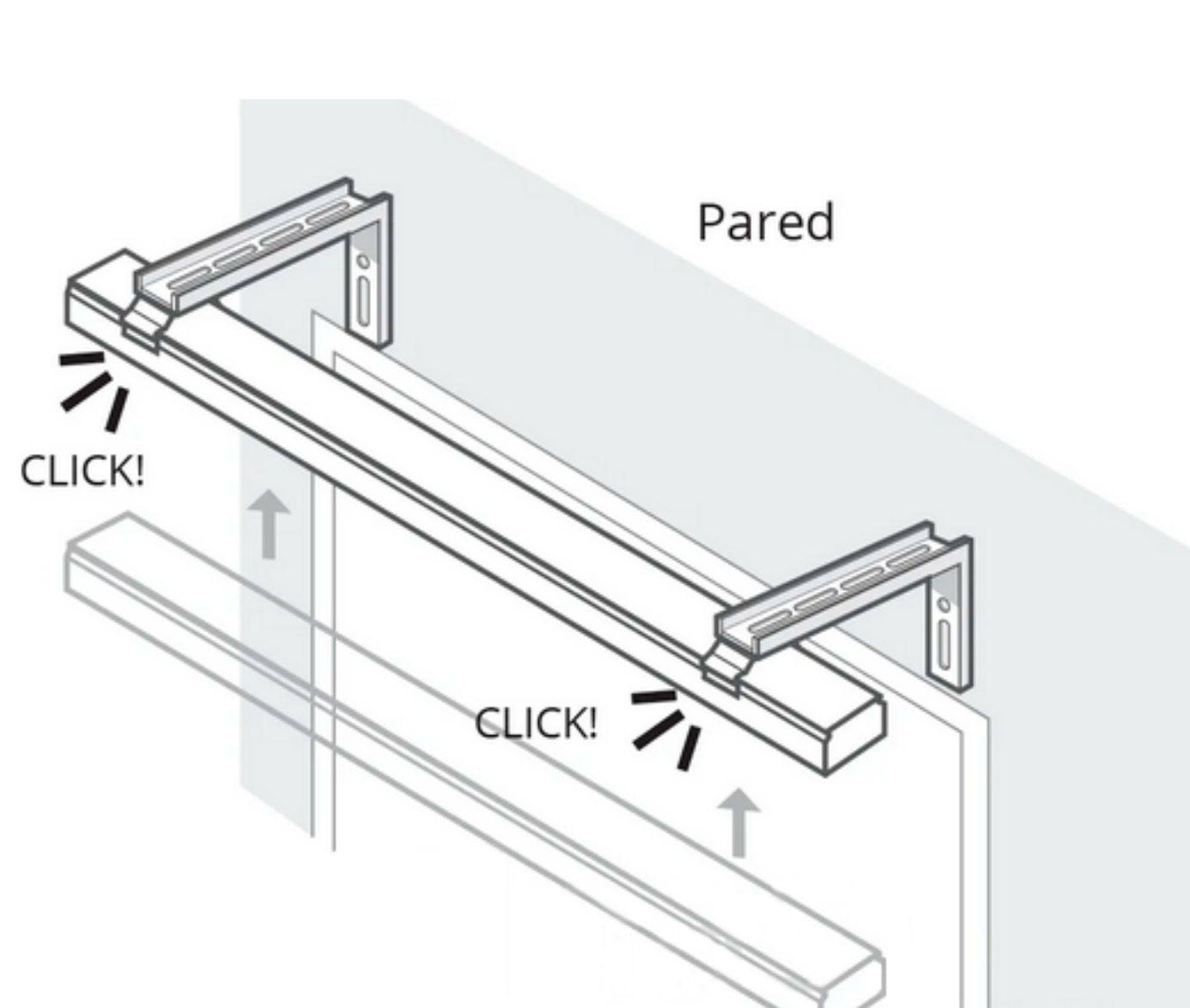
Introducir los tacos y fijar los soportes con los tornillos utilizando un destornillador.



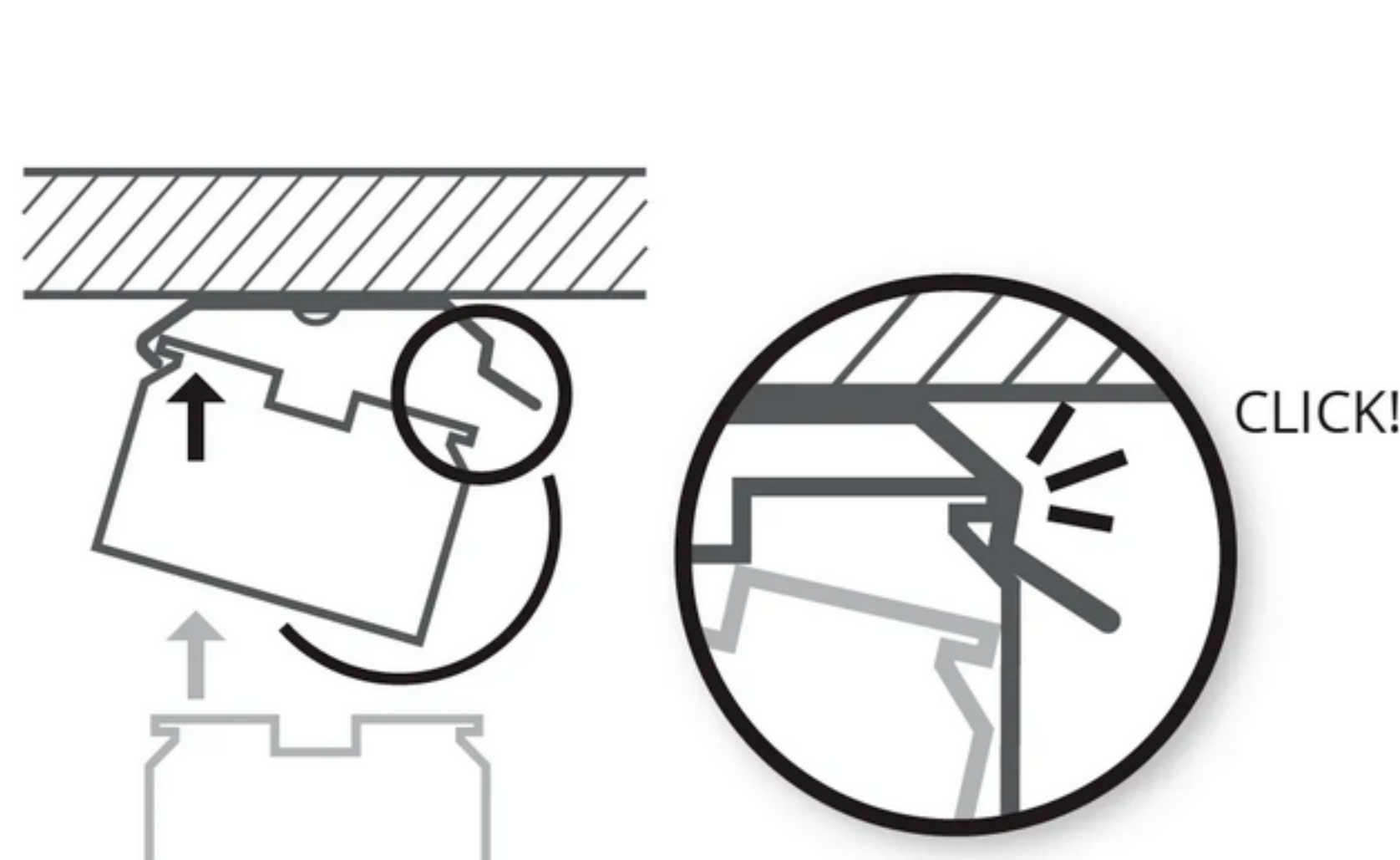
04 Fijar el riel a los soportes

Una vez colocados los soportes, encajar el riel en los soportes. Encajar primero la parte delantera del riel, y a continuación la trasera, haciendo presión hasta escuchar un CLICK!

VISTA EN PERSPECTIVA

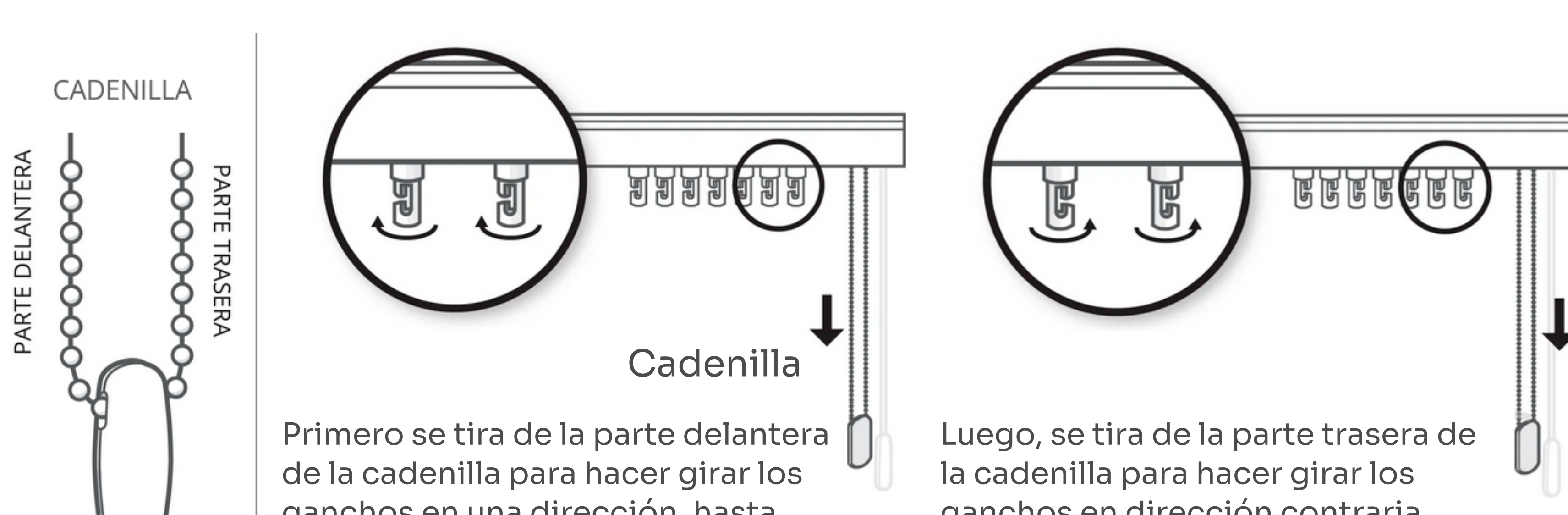


VISTA LATERAL



05 Orientar los ganchos de pvc transparentes

Una vez fijado el riel, colocar los ganchos de los cuales colgarán las lamas. Asegurarse de que todos los ganchos estén orientados en la misma dirección.



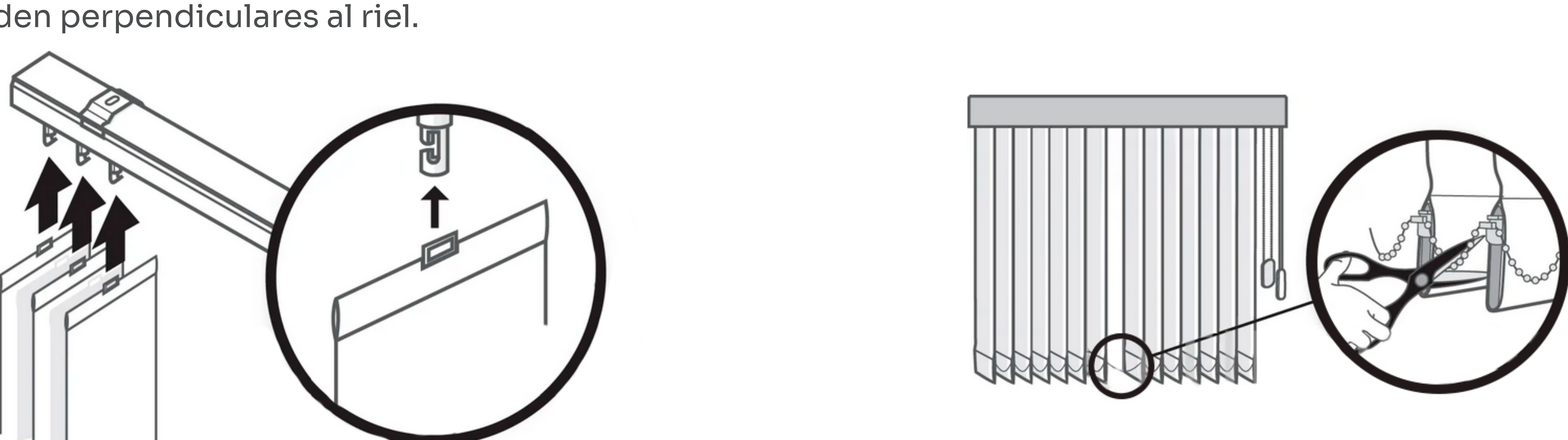
REPETIR ESTA OPERACIÓN TRES VECES

06 Colgar las lamas

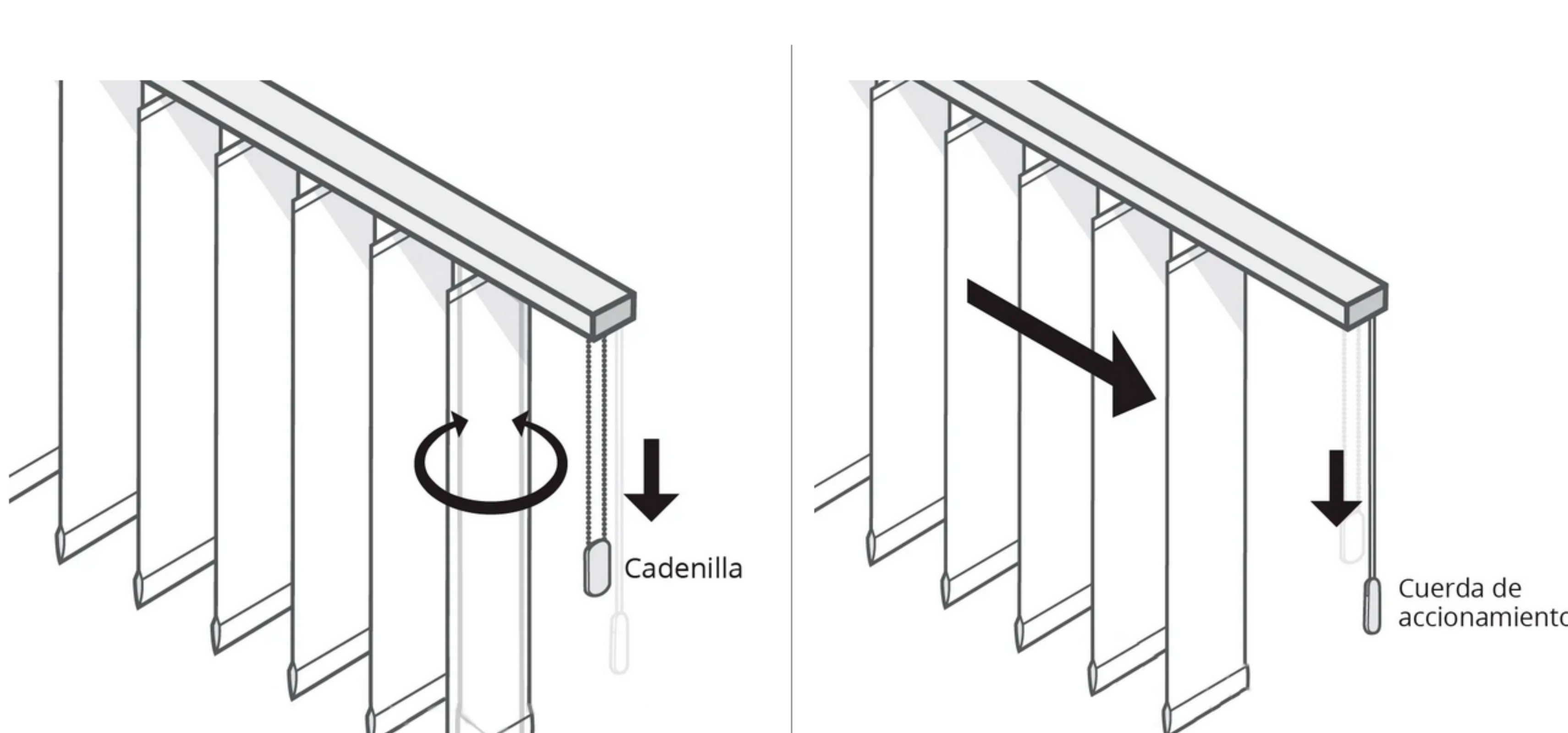
Con todos los ganchos colgando del riel y orientados en la misma posición, insertar una a una las lamas en cada gancho de manera que queden perpendiculares al riel.

07 Cortar la cadenilla de unión que une las lamas

Este paso SÓLO es necesario en el caso de las cortinas con recogida lateral o recogida central.



08 Cómo accionar la cortina

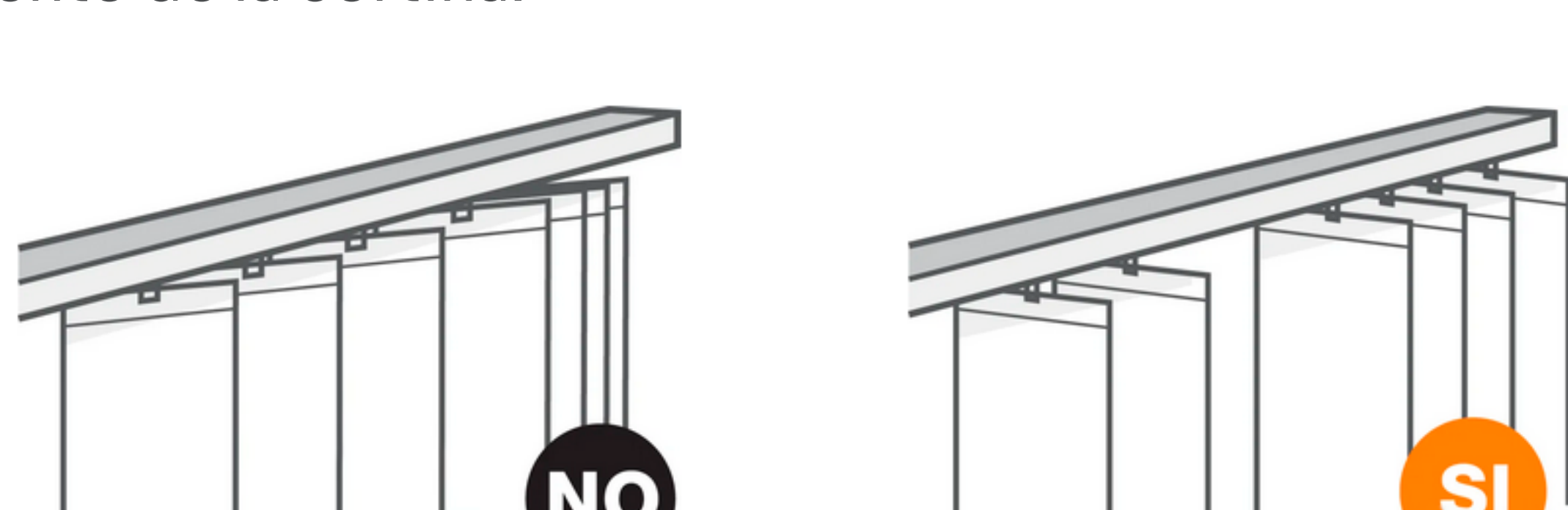


Para girar las lamas, tiremos de la parte delantera de la cadenilla para girarlas en un sentido, o de la parte trasera para girarlas en sentido opuesto.

Para desplazar horizontalmente las lamas de la cortina, tiremos de la parte delantera de la cuerda de accionamiento, o de la parte trasera para desplazarla en dirección opuesta.

Precaución

Cuando se abren y cierran la cortinas, hacerlo siempre con las lamas perpendiculares al riel para no dañar el tejido y asegurar el correcto funcionamiento de la cortina.



09 Mantenimiento

Las lamas deben limpiarse periódicamente. Pasarle un plumero o aspirar con baja potencia. Para limpiar más profunda se recomienda el lavado ultrasónico.

