

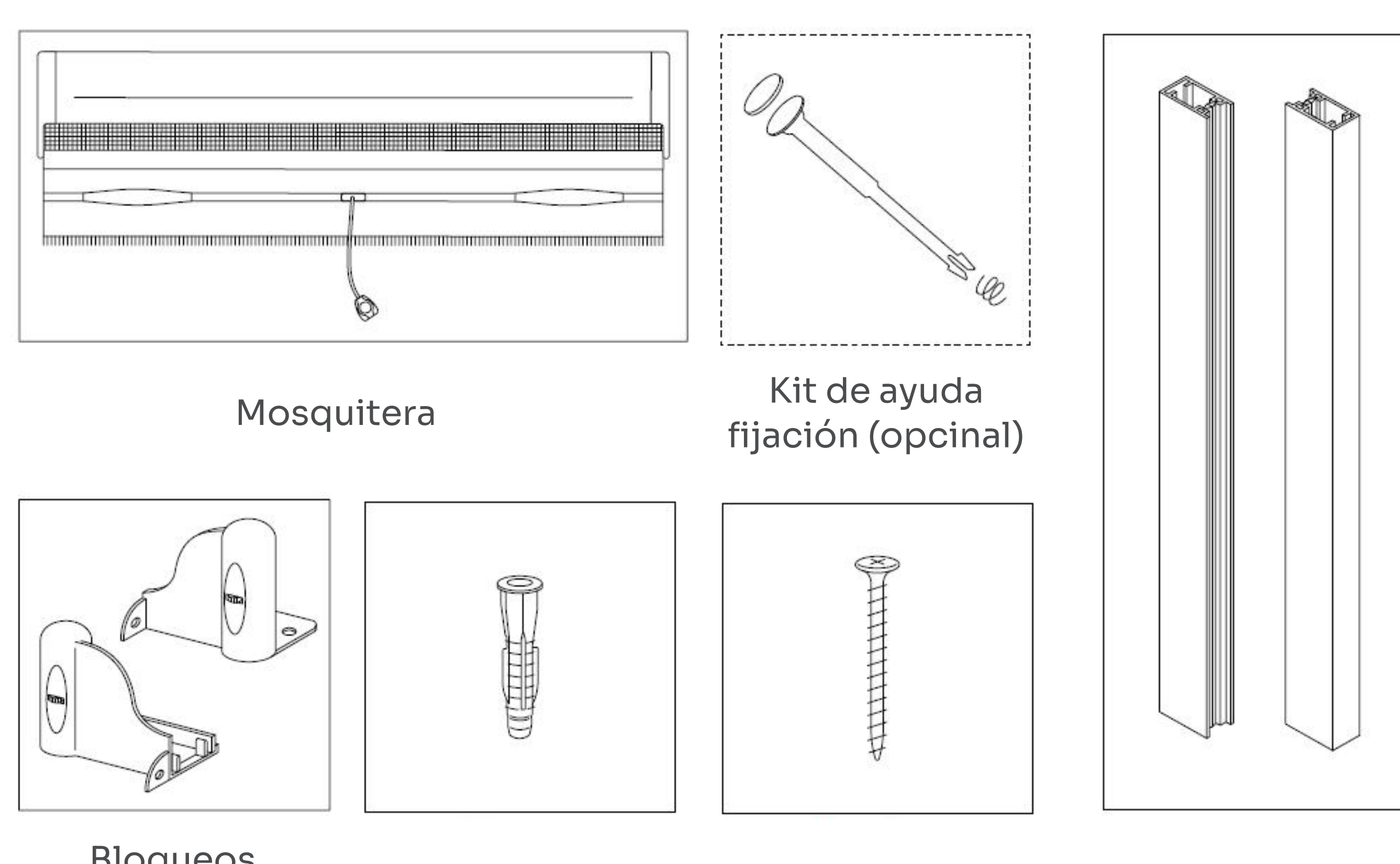


Guía de instalación para Mosquiteras Enrollables

Herramientas que necesitas



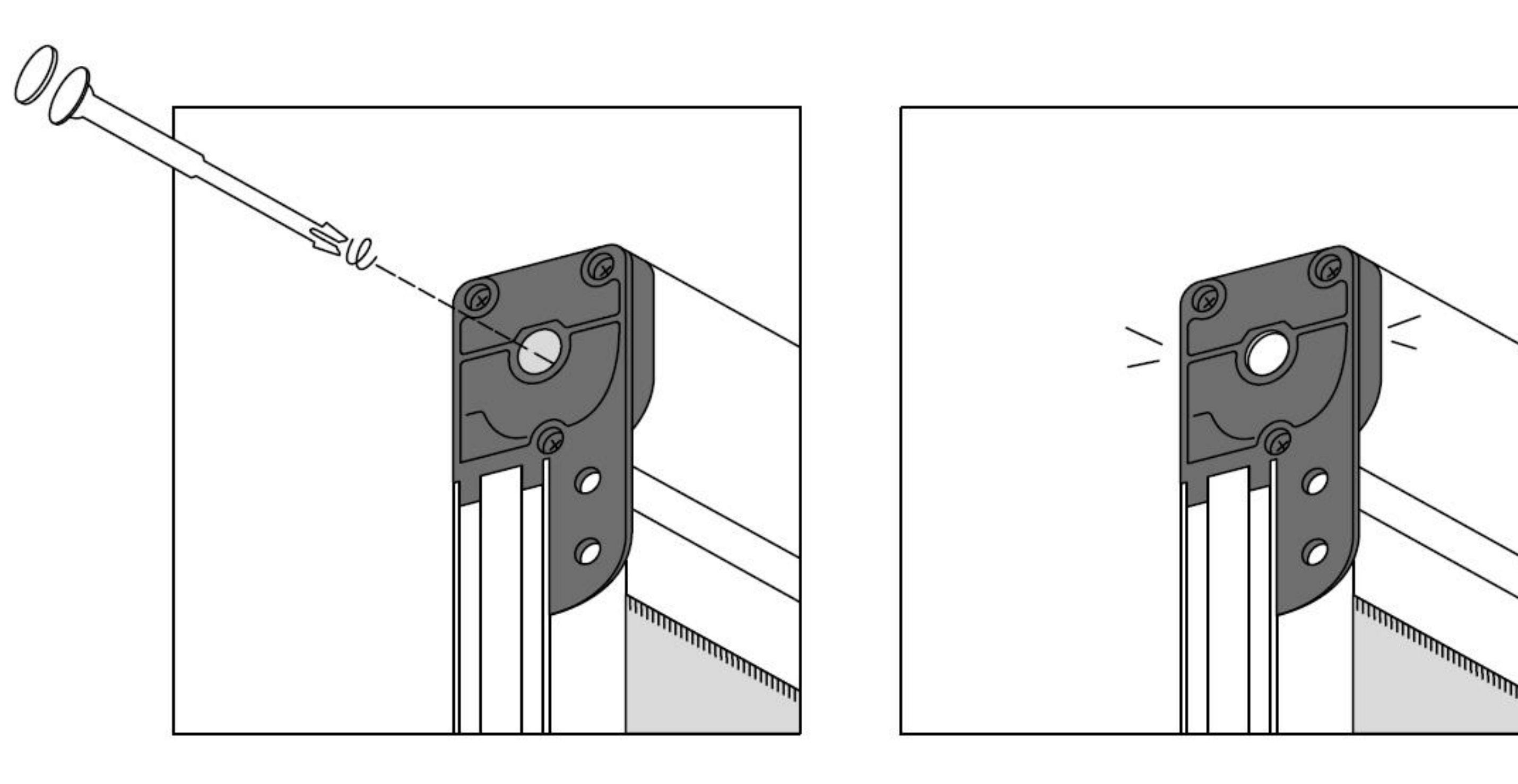
Elementos de instalación que habrás recibido



Este kit se envía únicamente para los cabezales de 43 mm.
La tornillería que se envía es la tradicional, si la instalación se va a realizar en alguna superficie que no sea ladrillo, es recomendable adquirir alguna tornillería específica.

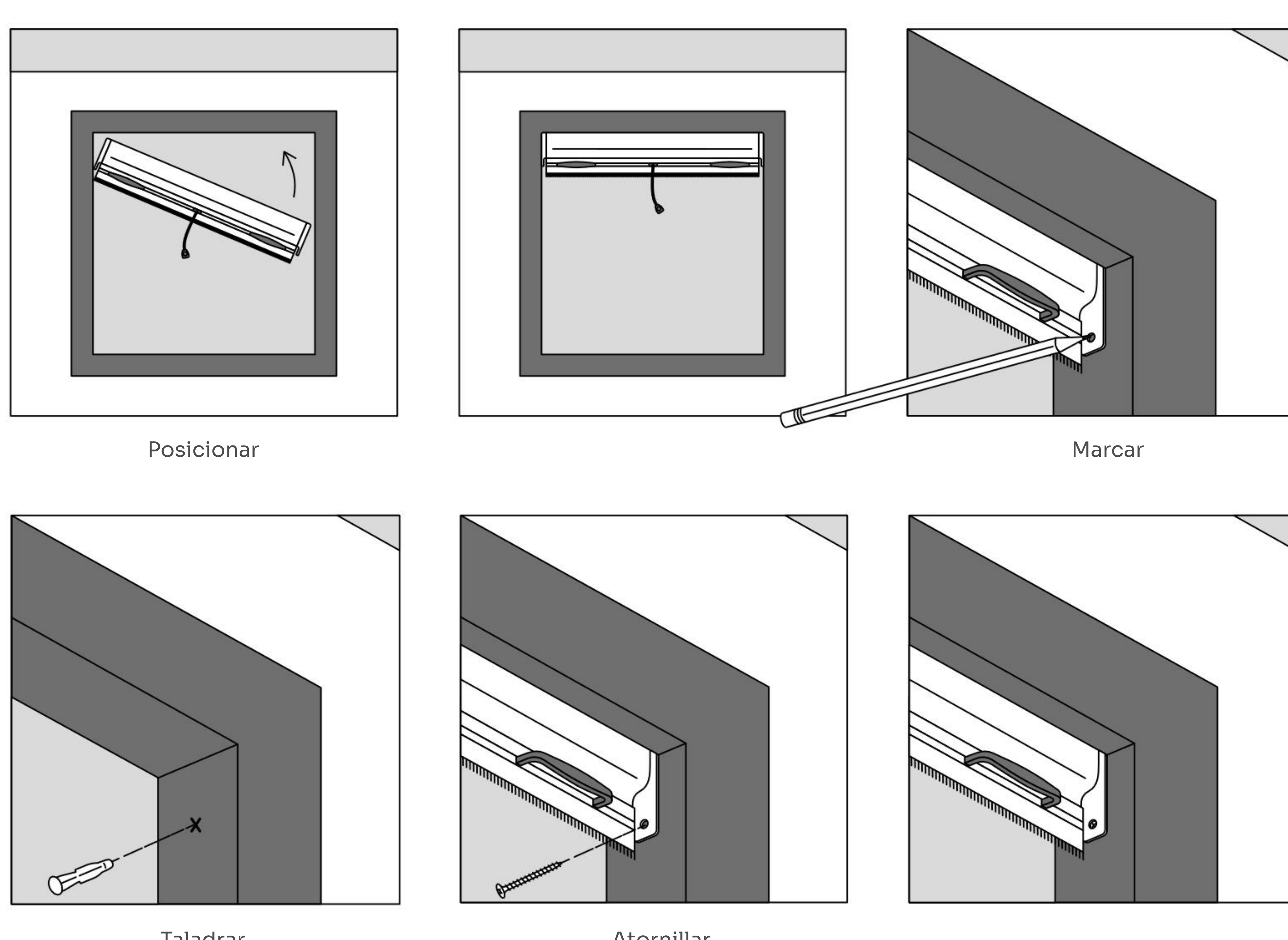
01 Montamos el kit de ayuda de fijación (solo si cajón de 43 mm)

Este kit nos permitirá mantener el cabezal de 43 mm en su sitio mientras lo instalaremos. Adherimos la goma al vástago e insertamos el muelle. Luego los introducimos en el interior del orificio de la mosquitera.



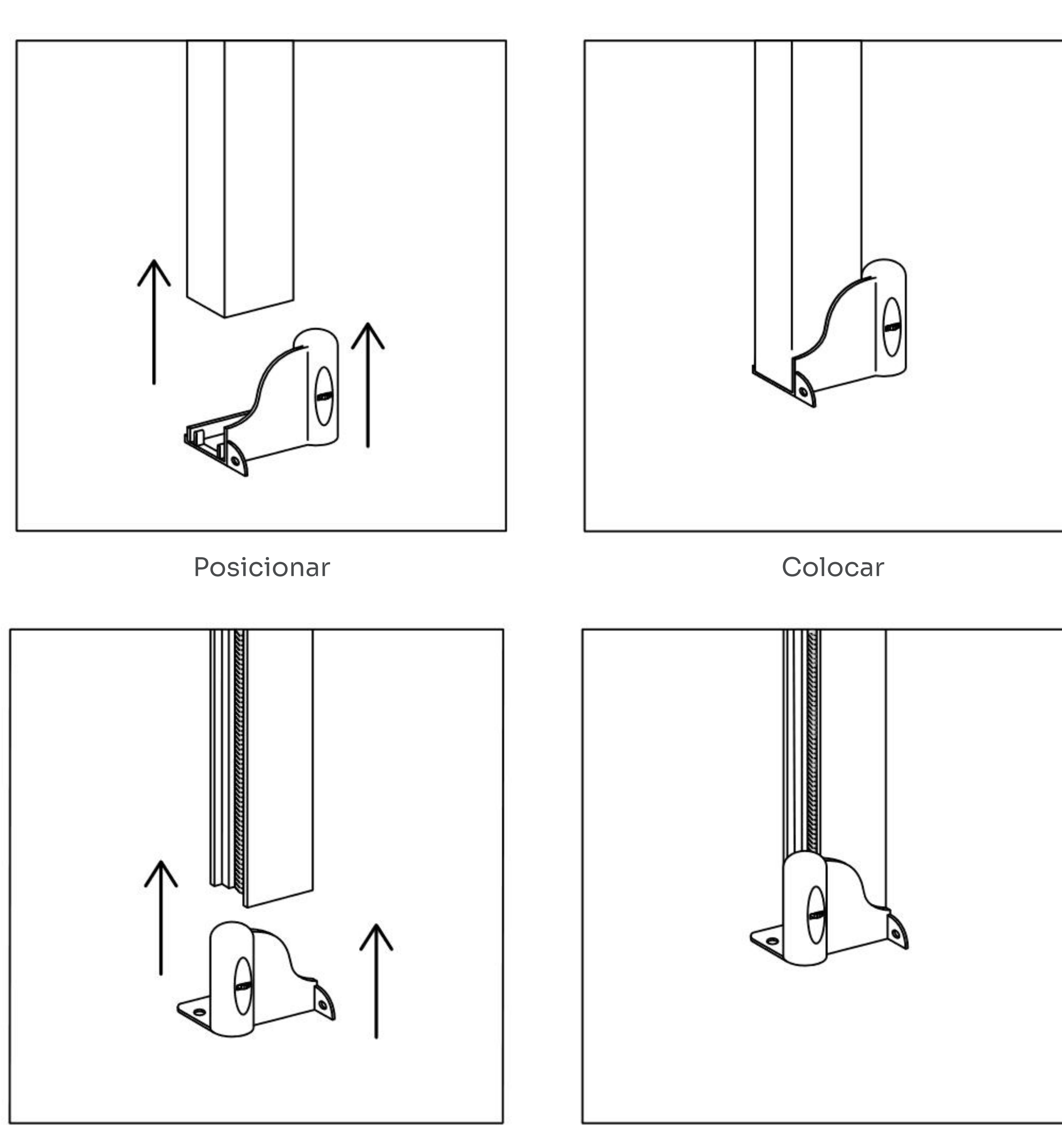
02 Fijamos la mosquitera

Colocamos el cabezal en la parte superior del hueco de la ventana dejando el cordón y los tiradores hacia el interior. Marcamos los agujeros y quitamos la mosquitera. Taladramos, colocamos los tacos, volvemos a colocar la mosquitera y la atornillamos.



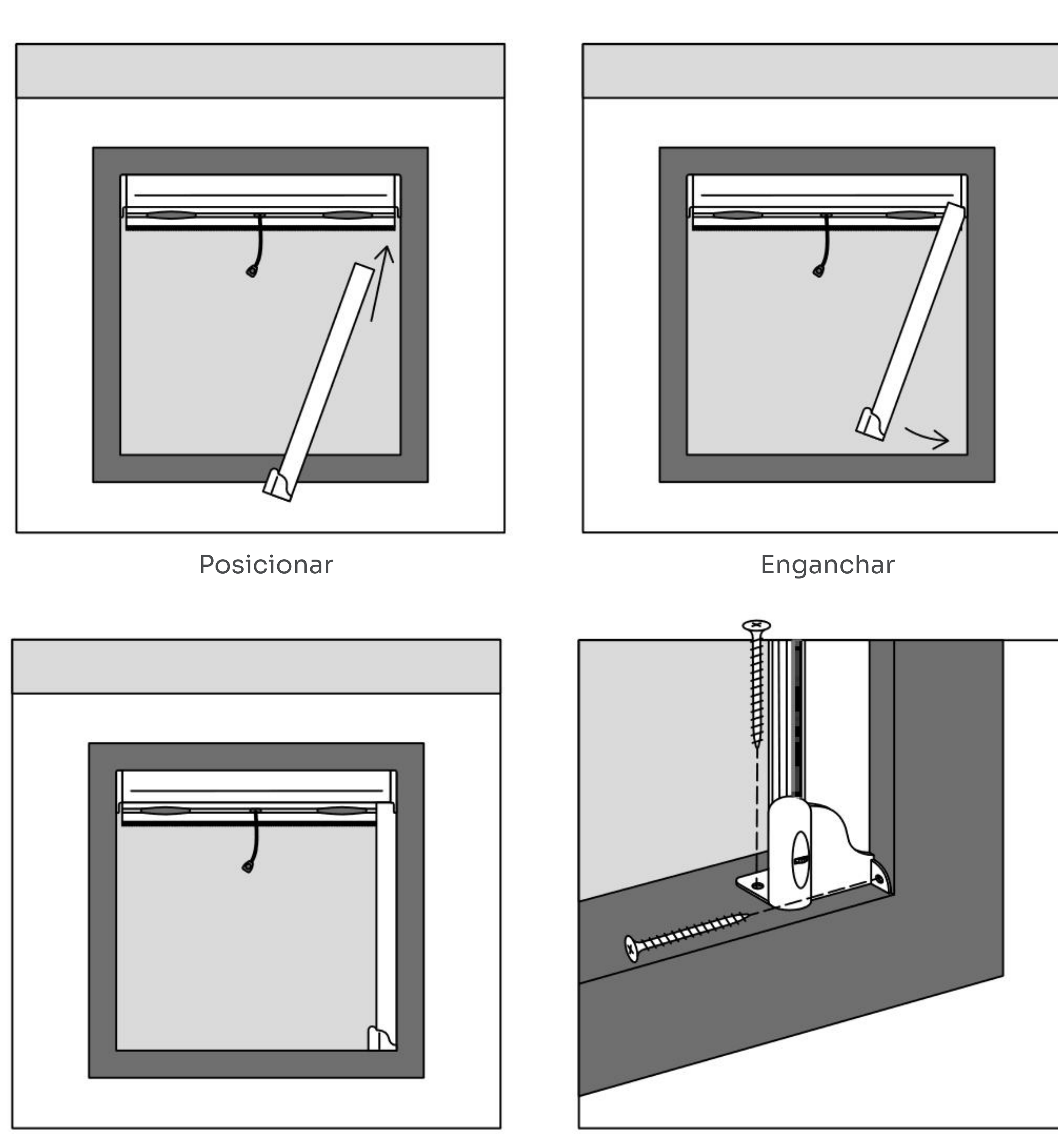
03 Colocamos los bloques inferiores en las guías

Los bloques inferiores harán la función de enganche-cierre de la mosquitera. Los colocamos en la parte inferior de las guías.



04 Fijamos las guías laterales

Unimos cada guía al cabezal. La parte superior del guía se imbrica con el aleta lateral del cabezal. Marcamos, quitamos las guías, taladramos los agujeros y colocamos los tacos. Luego volvemos a imbricar los guías y los atornillamos. También podemos fijar los bloques inferiores (opcional)



05 Regulamos los bloques inferiores

Por ultimo, regulamos la altura del enganche que ajusta el cierre de la mosquitera. Para ello, desenrollamos la mosquitera, y giramos la rueda de los bloques inferiores hasta la altura deseada.

