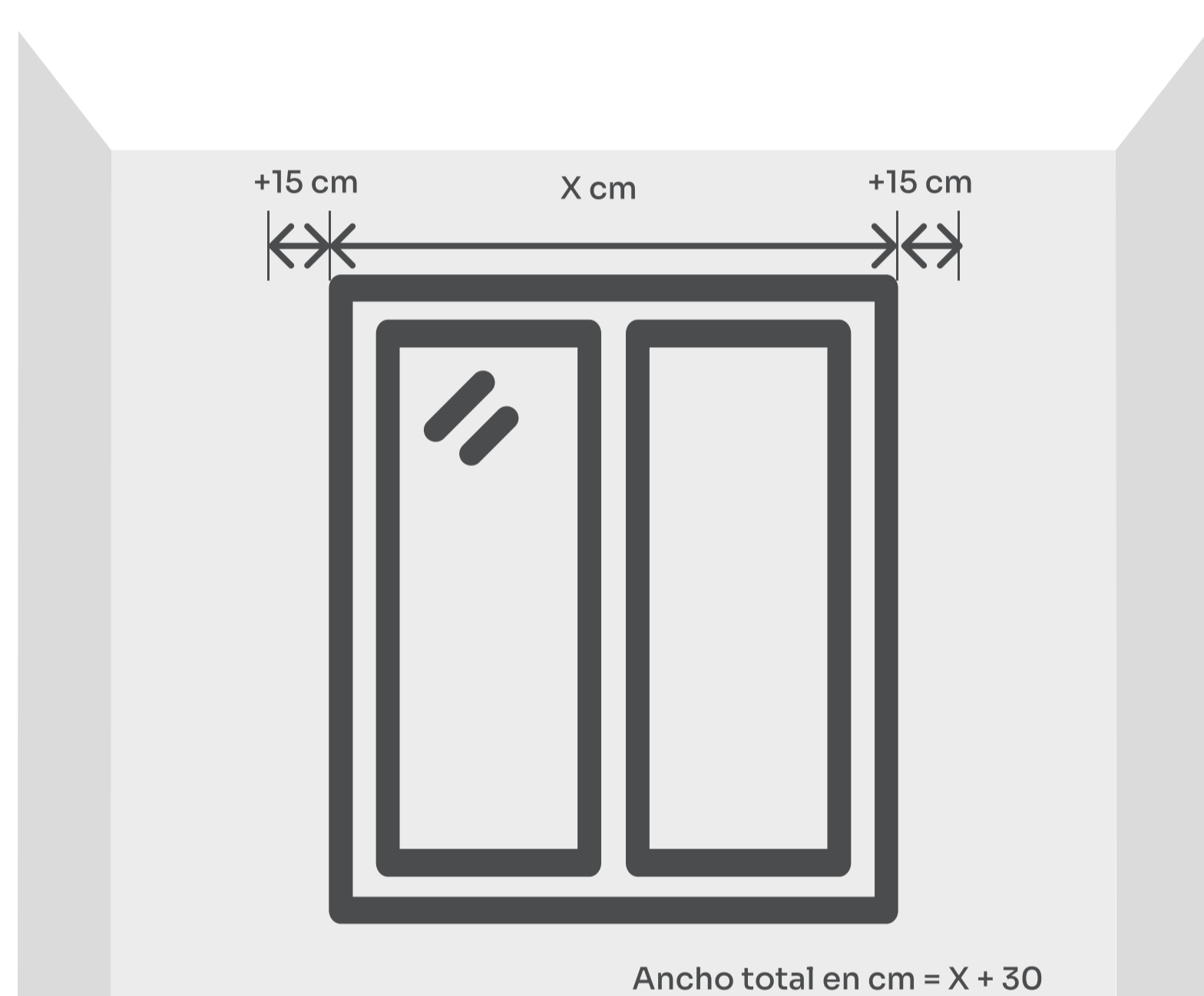


**TUS ESTORES ENROLLABLES**  
CORTINAS Y ESTORES ONLINE

# Guía de Medición para Cortinas de Lamas Verticales

## CÓMO CALCULAR EL ANCHO DE LA CORTINA



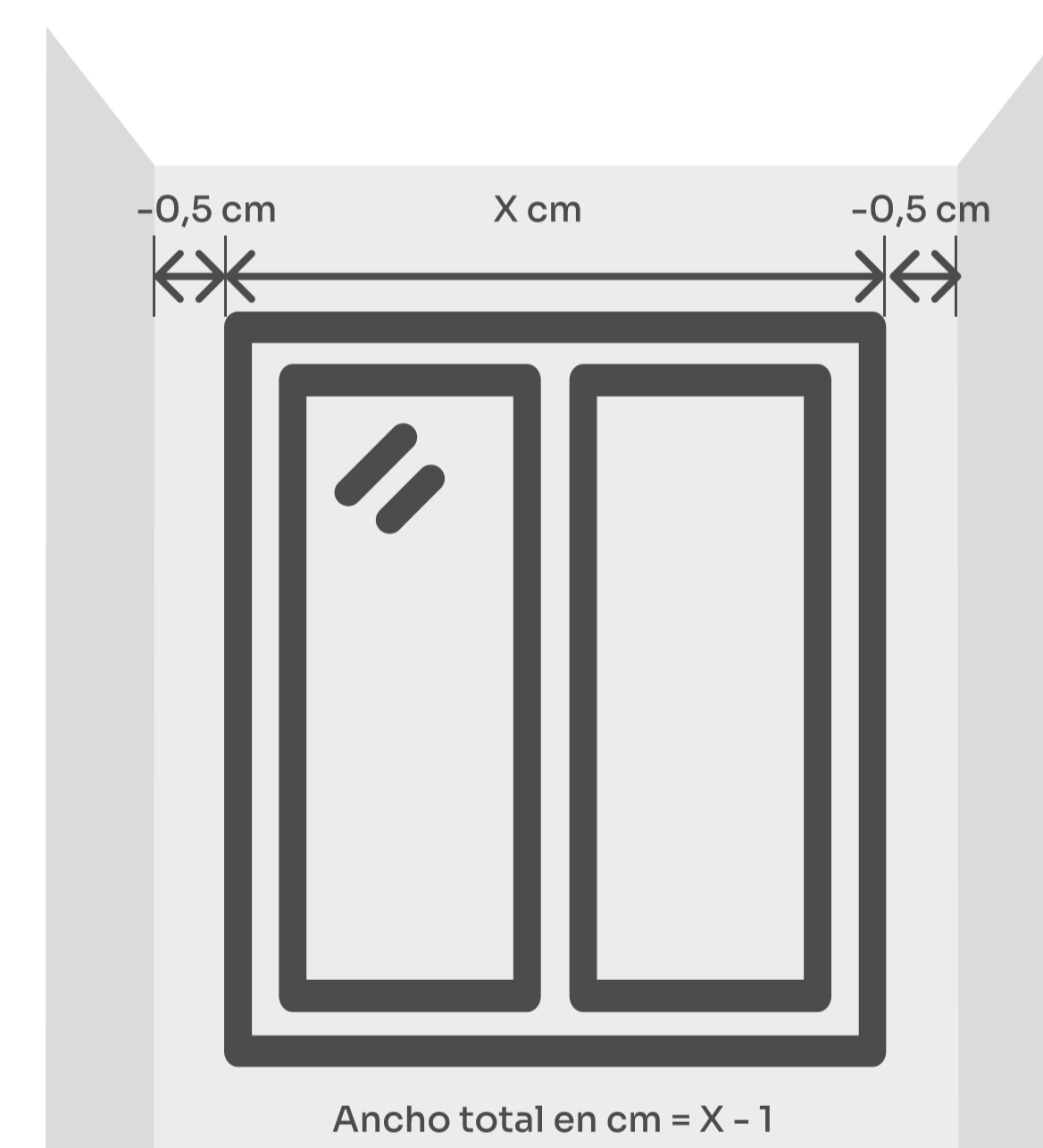
### 01 Hay suficiente espacio libre a ambos lados de la ventana

Cuando a ambos lados de la ventana hay espacio libre, nos encontramos ante el caso más sencillo y deseable de todos.

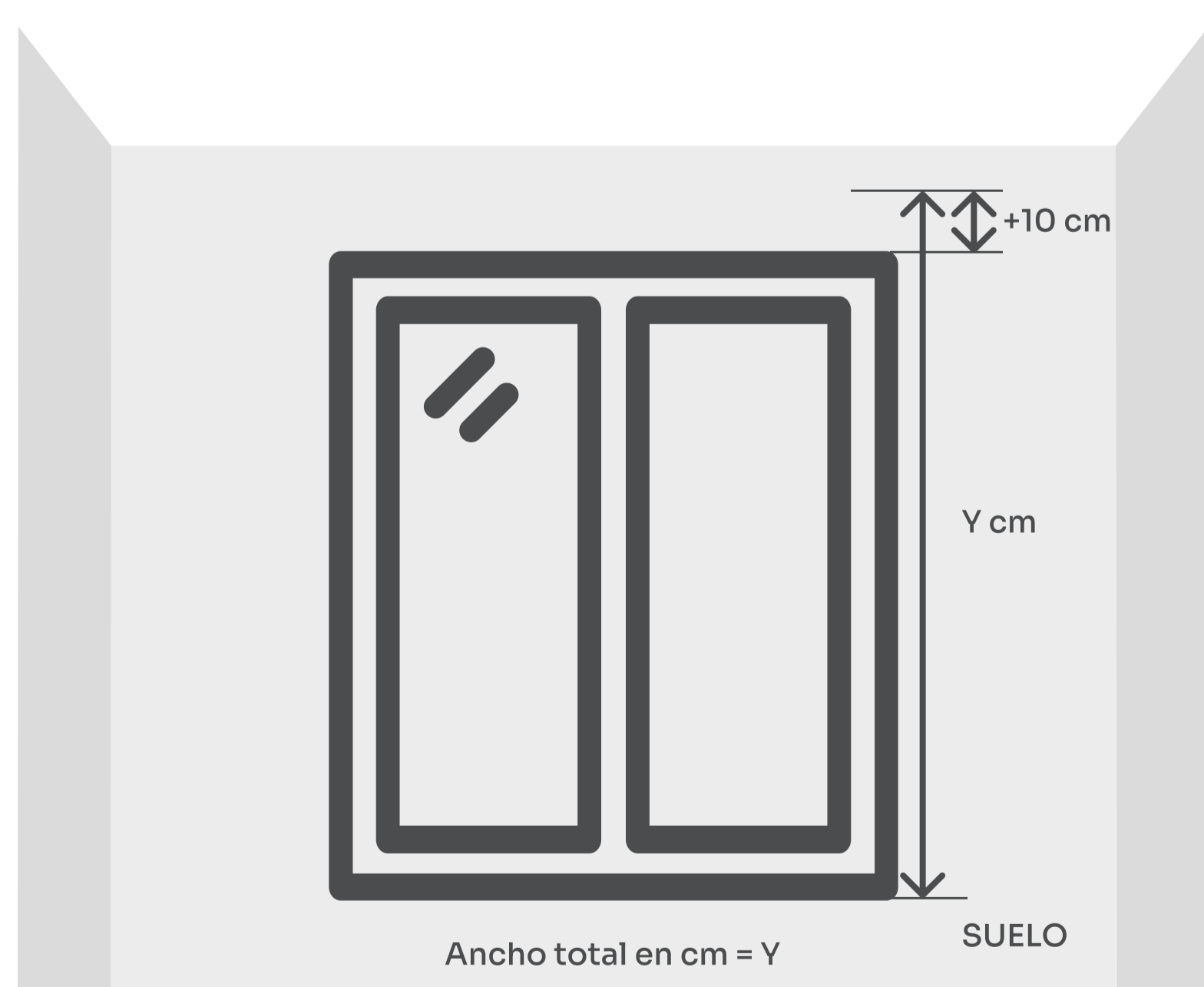
Simplemente, debemos medir el ancho del marco de la ventana y añadirle 15 cm a cada lado, para que la cortina cubra bien la ventana, consiguiendo así la instalación que ofrece mejor estética.

### 02 La ventana está encajada entre paredes

En caso de que nuestra ventana esté encajada entre paredes por ambos lados y, por tanto, no tenga espacio libre ni a un lado ni a otro, mediremos el ancho del marco de la ventana y descontaremos 1 cm en total (0,5 cm por cada lado), para prevenir que el estor sea más grande que el espacio disponible y no quepa en el hueco disponible.



## CÓMO CALCULAR EL ALTO DE LA VENTANA



### 01 Instalación a la pared

Para instalar nuestra cortina de lamas verticales con sujeción a la pared, debemos medir desde el punto de la pared donde queremos colocar la cortina hasta el suelo y no descontar nada. Por lo general, el anclaje a la pared se sitúa 10 cm por encima de la parte superior del marco de la ventana.

### 02 Instalación al techo

Medimos desde el techo hasta el suelo, y después le descontamos 2 cm por abajo.

