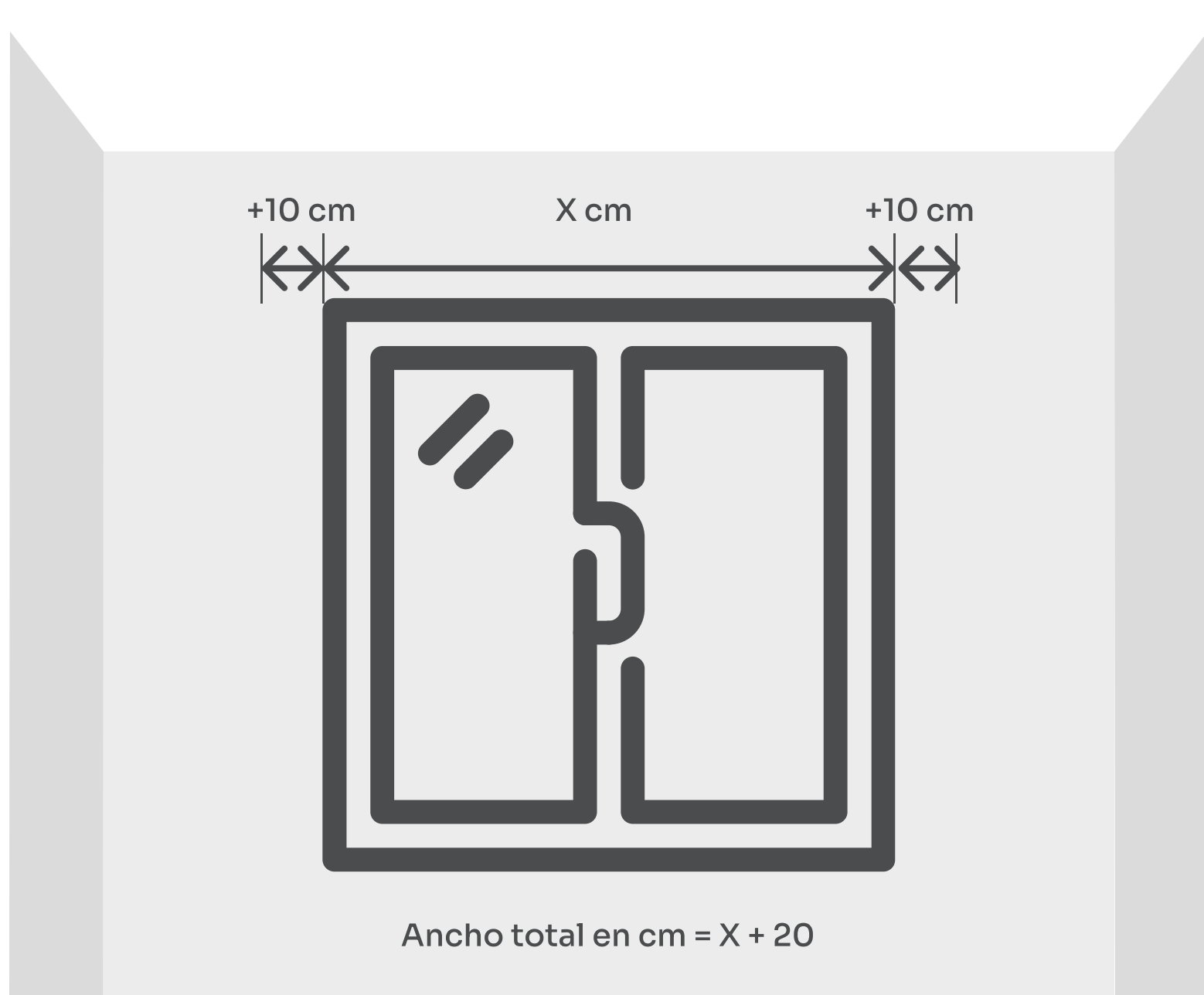


Guía de Medición para Estores Enrollables

CÓMO CALCULAR EL ANCHO DEL ESTOR



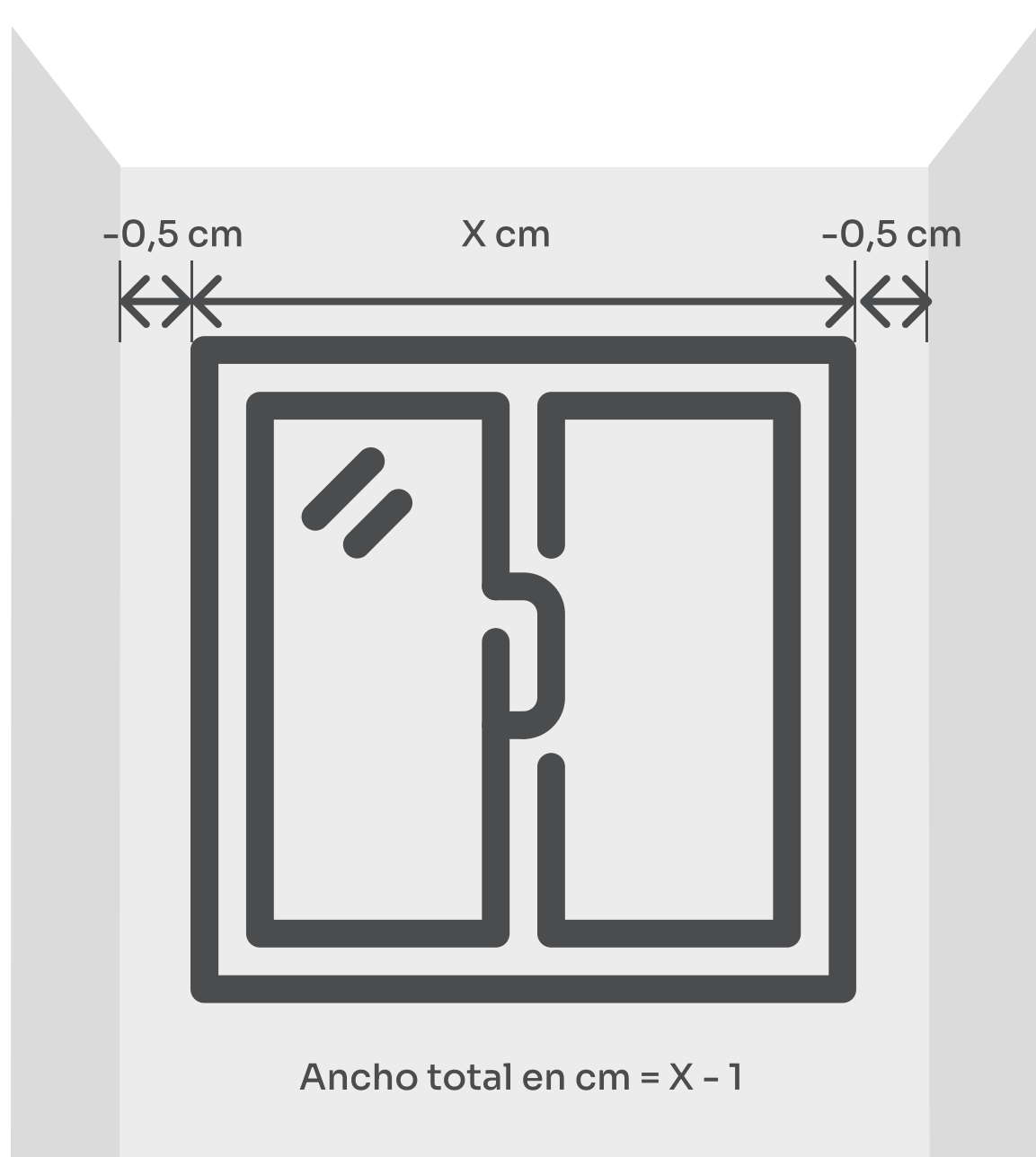
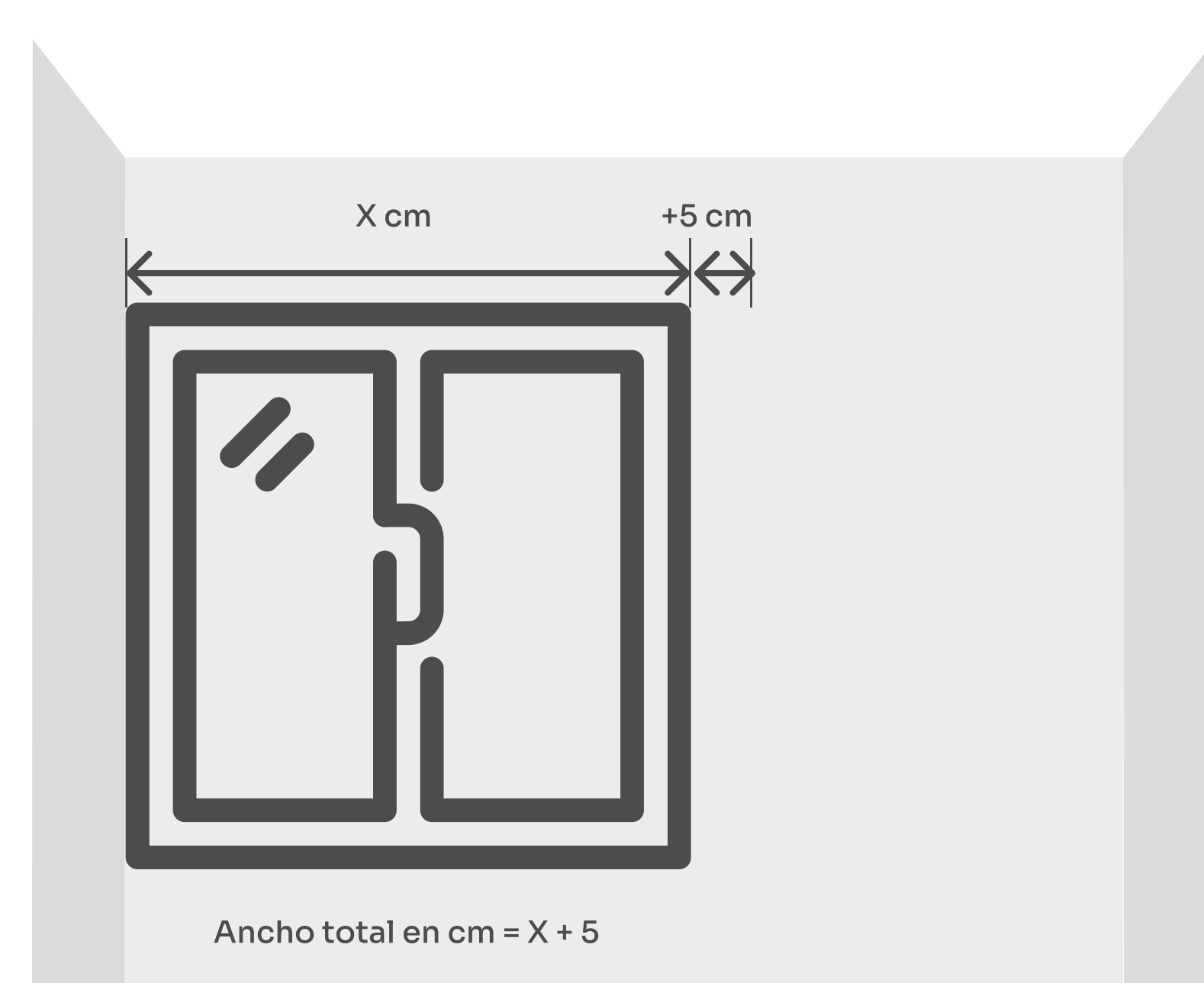
01 Espacio igual a ambos lados

Cuando a ambos lados de la ventana hay espacio libre, nos encontramos ante el caso más sencillo y deseable de todos.

Simplemente, debemos medir el ancho del marco de la ventana y añadirle 10 cm a cada lado, para que el estor cubra bien la ventana, consiguiendo así la instalación que ofrece mejor estética.

02 A un lado de la ventana hay espacio libre pero al otro lado no

Cuando la ventana tiene espacio libre por un lado, pero no por el otro, medimos el ancho del marco de la ventana y le añadimos 5 cm por el lado que tengamos espacio, como se muestra en la siguiente ilustración.



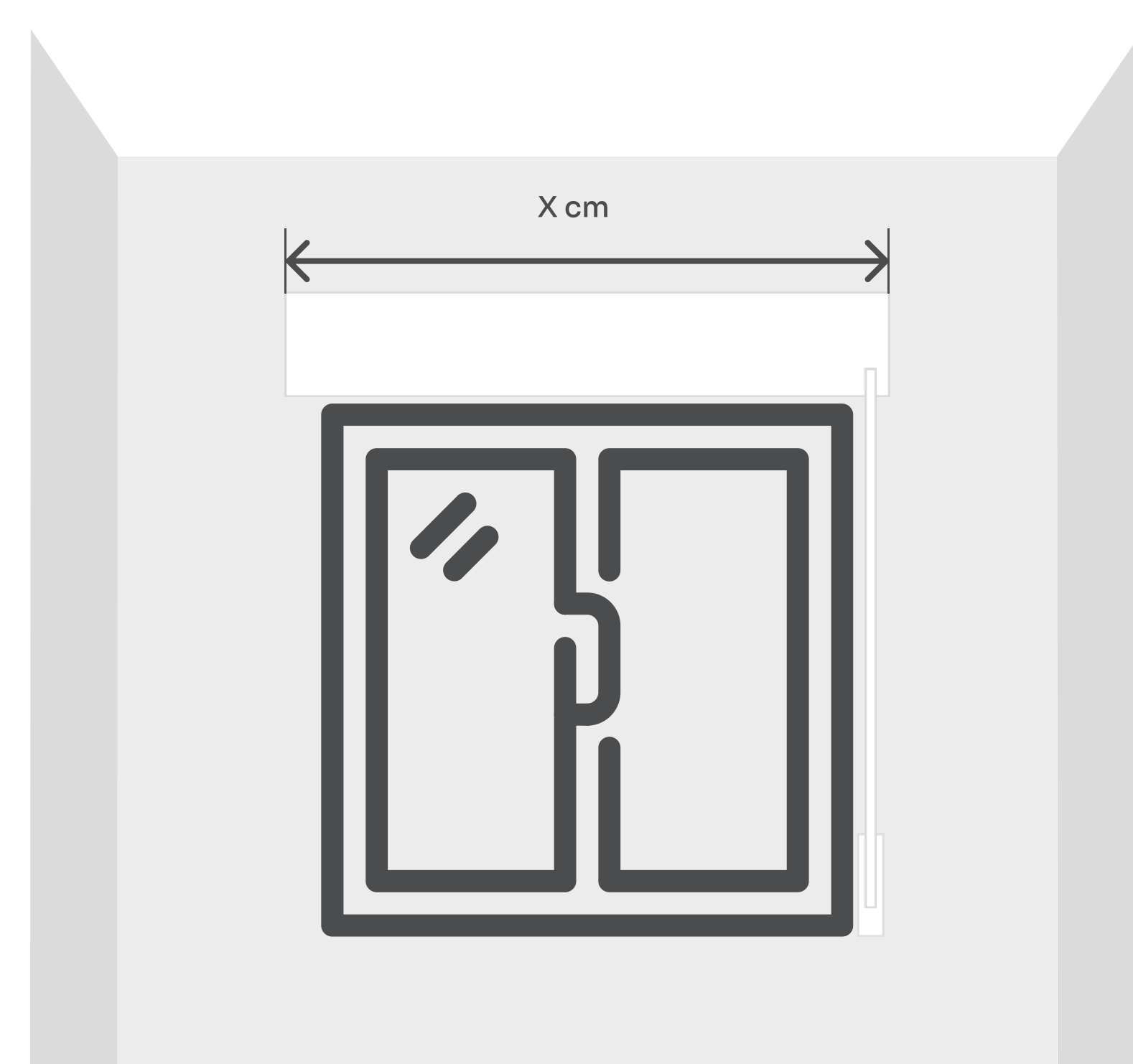
03 La ventana está encajada entre paredes

En caso de que nuestra ventana esté encajada entre paredes por ambos lados y, por tanto, no tenga espacio libre ni a un lado ni a otro, mediremos el ancho del marco de la ventana y descontaremos 1 cm en total, 0.5 cm por cada lado, para prevenir que el estor sea más grande que el espacio disponible y no quepa en el hueco disponible.

04 Cómo medir el ancho cuando la ventana tiene un cajón

Al calcular el ancho del estor, hay que medir siempre el espacio que se desea cubrir y sumarle después los cm necesarios a un lado y a otro, para lograr la instalación que ofrece una mejor estética.

Por eso, si la ventana tiene un cajón para persiana que sobresale más allá del marco de la propia ventana, hay que tenerlo en cuenta y tomar como ancho X el del cajón de persiana, que es el elemento que más sobresale. Después, sumarle los cm necesarios a un lado y otro, en función del caso en el que nos encontremos, según los descritos anteriormente.

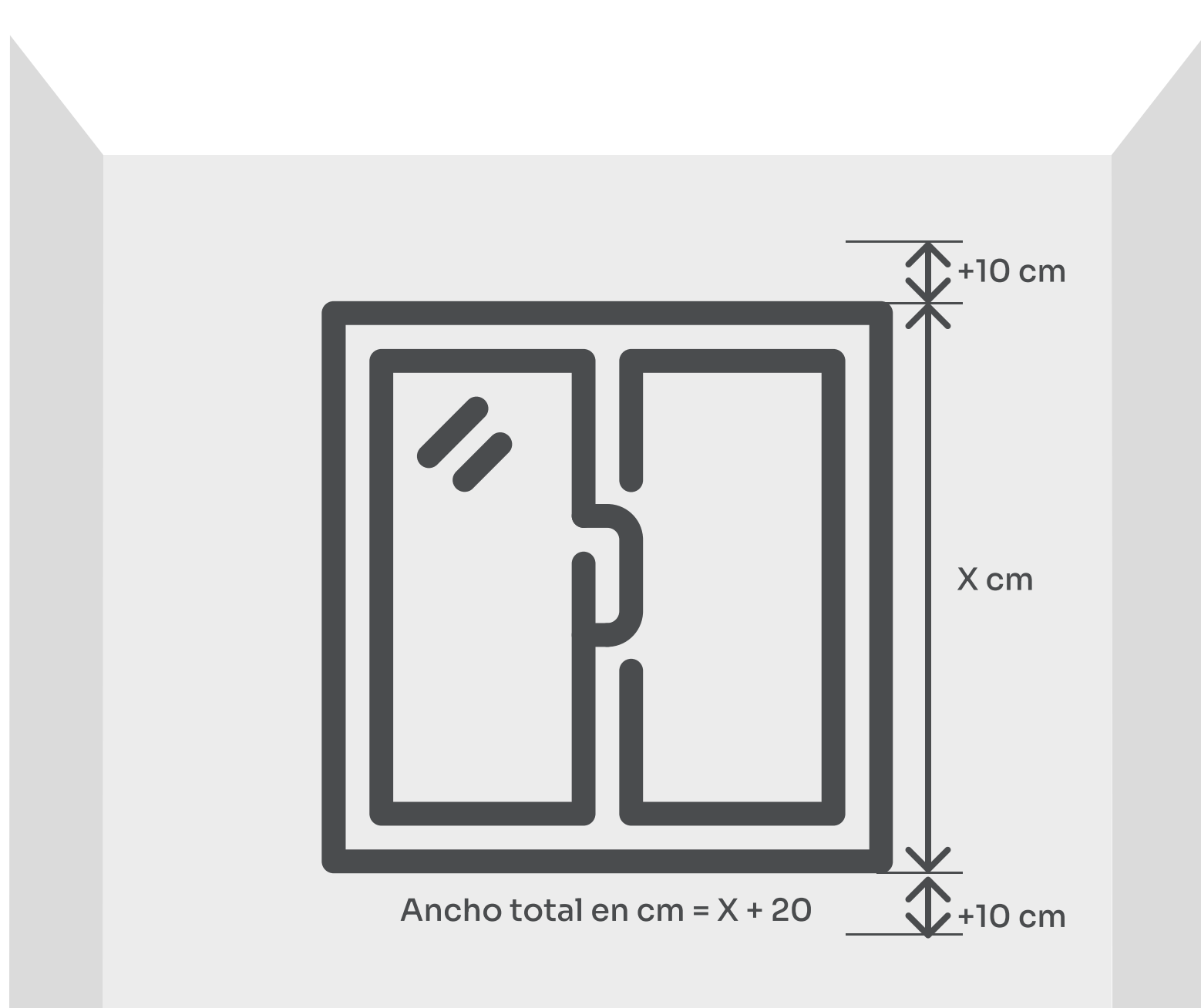


Observación importante sobre el ancho del estor

El ancho que nos facilite será el ancho total del estor, de exterior a exterior de soporte. La medida del ancho del tejido será 5 cm menos, pues los mecanismos del estor ocupan 2.5 cm a cada lado. Por favor, compruebe que el ancho de soporte a soporte es apto para colocarse en el espacio disponible y que el ancho del tejido cubre todas las zonas que usted desea.



CÓMO CALCULAR EL ALTO DEL ESTOR

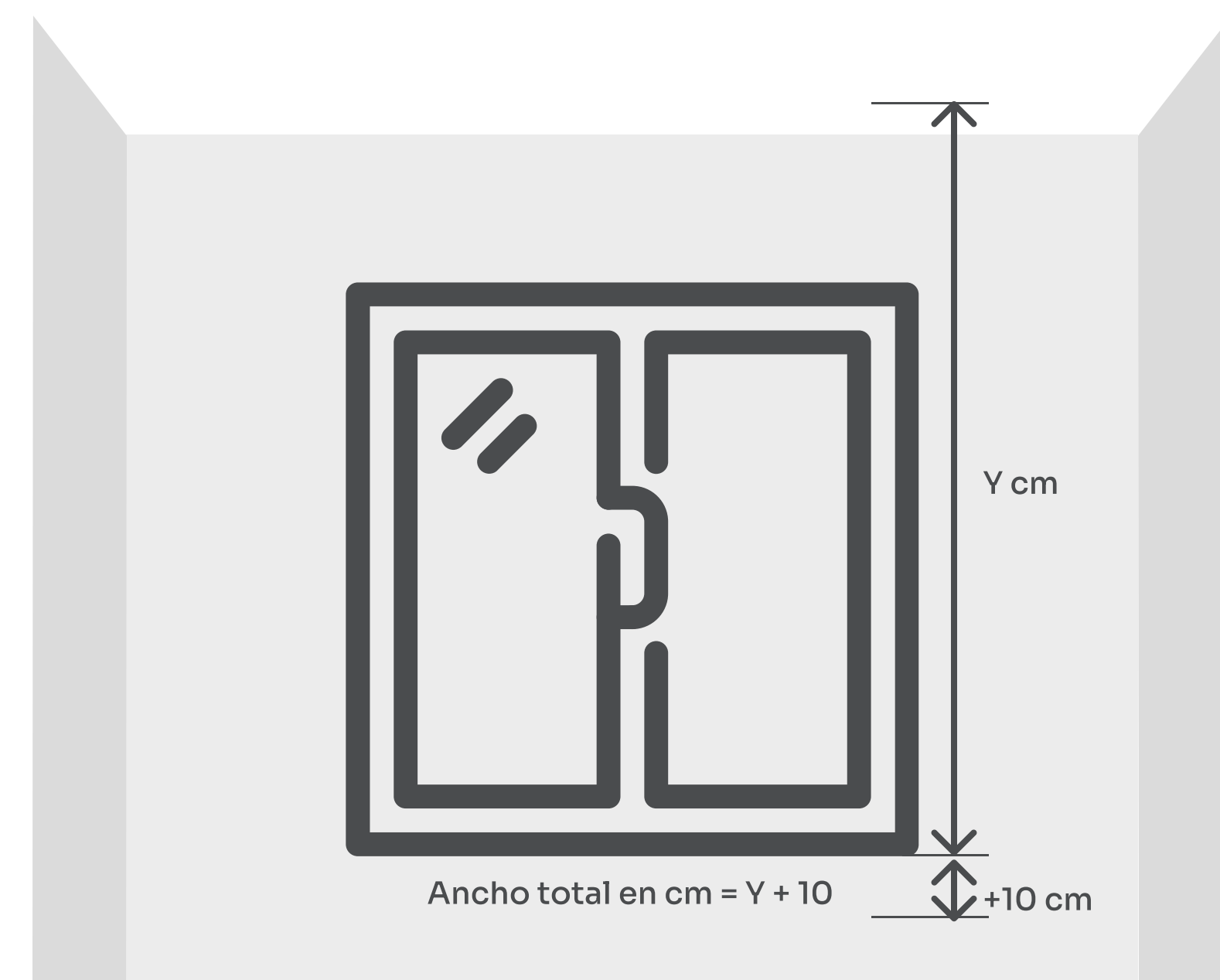


01 Instalación a la pared

Para instalar nuestro estor con anclaje a la pared, debemos medir el alto del marco de la ventana y después añadirle 10 cm, tanto por arriba como por abajo.

02 Instalación al techo

Cuando haya que salvar obstáculos que sobresalgan mucho de la pared, como cajones de persianas, radiadores, etc, la instalación del estor al techo es una solución muy apropiada. Para calcular el alto del estor que necesitamos en este caso, medimos desde el techo hasta la parte inferior del marco de la ventana, y después le añadimos 10 cm por abajo.



Observación importante sobre el alto del estor

Cuando en el recorrido del estor se interponen obstáculos que sobresalen de la pared más de 7 cm: tiradores de ventanas, radiadores, cajones de persianas, etc., hay que sortearlos.

Tenemos dos opciones:

- Instalar el estor al techo.
- Añadir a su pedido una escuadra que separe el estor de la pared más de 7 cm. Tenemos varias de estas escuadras disponibles, según sus necesidades. Simplemente escoja la que necesita al realizar su pedido

